

# Caisson avec parapluie pour récolteuse d'olives avant haut rendement

Série 130

## Équipement standard :

- › Parapluie inversé.
- › Attelage à l'avant sur un chargeur frontal.
- › Contrôle en cabine par commandes du tracteur.
- › Régulation indépendante de la vitesse d'ouverture du parapluie.

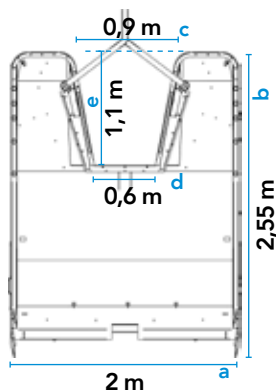


CODE	MODÈLE	PARAPLUIE Rabaissable / Fixe	DIMENSIONS CAISSON (m)					Ø (m)	PUISSANCE (CV)	CADRE PLANTATION MINIMUM (m)*	
			a	b	c	d	e			A	B
1041010013	P90	F	2	2,55	0,9	0,6	1,1	7	70	6	7
1041010014	P90 PH	A.H.	2	2,55	0,9	0,6	1,1	7	70	6	7
1041010008	P120	F	2,3	2,55	1,2	0,9	1,3	8	100	7	8
1041010009	P120 PH	A.H.	2,3	2,55	1,2	0,9	1,3	8	100	7	8
1041010010	P130	F	2,3	2,85	1,3	1,3	1,6	8	100	7	8
1041010012	P130 PH	A.H.	2,3	2,85	1,3	1,3	1,6	8	100	7	8

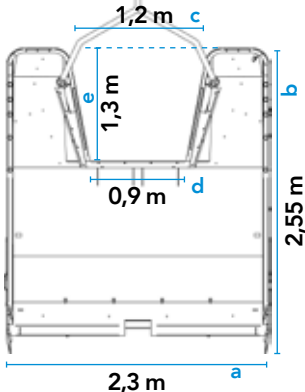
F: Fixe | A.H.: Rabaissable hydrauliquement | (\*) Cadre de plantation minimum conseillé

## Mesures des caissons

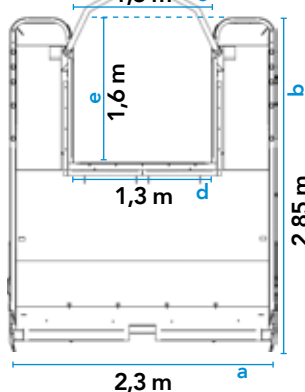
P90



P120



P130



- a:** Largeur totale.
- b:** Profondeur totale.
- c:** Ouverture de la bouche de logement du tronc à l'entrée (max.).
- d:** Ouverture de la bouche de logement du tronc à la butée (min.).
- e:** Profondeur bouche entrée au tronc.

## Option



Attelage/dételage rapide  
du caisson de récolte

CODE  
2041010008