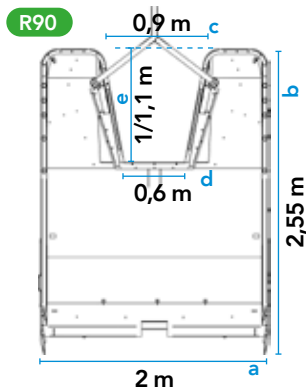
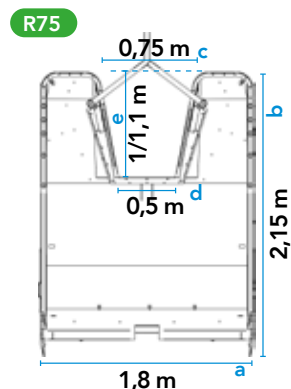


# Récolteuse mixte avec parapluie avant

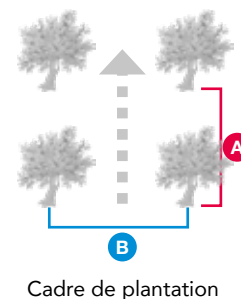
Série 100 pour fruits secs et olives

## Équipement standard :

- › Montage de la récolteuse sur chargeur frontal (le chargeur frontal n'est pas inclus dans le prix).
- › Mouvements simultanés d'ouverture du parapluie et du vibreur.
- › Régulation indépendante de la vitesse d'ouverture du parapluie.
- › Système hydraulique haute pression:
  - › Bloc de vibration multiple orbitale, 2 directions de rotation de la masse.
  - › Frein de vibration.
  - › Système d'auto-serrage du vibreur.
- › Vibreur mono-masse avec élévation et orientation transversale de la pince.
- › Centrale hydraulique arrière attelée aux 3 points du tracteur avec prises rapides, contre-poids, indicateur visuel de niveau et température d'huile, thermostat, ventilateur, et filtres d'aspiration et de retour.
- › Écaleuses avec régulateur indépendante.
- › Boîtier de contrôle en cabine.
- › Système attelage/dételage du caisson de récolte selon modèle.
- › Supplément 4 de masse MIX.
- › Supplément 5 de masse MIX.
- › Position de travail prise de force tracteur : 1.000 rpm.
- › Régime de travail idéal: 880 rpm.



- a:** Largeur totale.
- b:** Profondeur totale.
- c:** Ouverture de la bouche de logement du tronc à l'entrée (max.).
- d:** Ouverture de la bouche de logement du tronc à la butée (min.).
- e:** Profondeur bouche entrée au tronc.



CODE	MODÈLE	DÉTELAGE RAPIDE CAISS.	EXTEN. VIBR. 400 mm	PARAPLUIE (m)							Ø (m)	PUISSAN. (CV)	CADRE PLANTATION MINIMUM (m)*	
				Grille ajust.	Écaleuses	a	b	c	d	e			A	B
1041010046	R75	x	x	•	x	1,8	2,15	0,75	0,5	1,1	6,5	80	5	6
1041030001	R75 MIX	x	x	•	2	1,8	2,15	0,75	0,5	1	6,5	80	5	6
1041030003	R90 MIX	x	x	•	2	2	2,55	0,9	0,6	1,1	7	90	6	7
1041030005	R90 MIX EXT	x	•	•	2	2	2,55	0,9	0,6	1,1	7	90	6	7
1041030004	R90 MIX ENG RAP	•	x	•	2	2	2,55	0,9	0,6	1,1	7	90	6	7
1041030006	R90 MIX EXT ENG RAP	•	•	•	2	2	2,55	0,9	0,6	1,1	7	90	6	7

• Disponible | x: Non disponible | (\*) Cadre de plantation minimum conseillé

Options



Pièce de protection du verin d'ouverture/fermeture du vibreur MIX

CODE  
2041010006



Séquences de travail automatiques

CODE  
2049010004



Kit de régulation de la pression de serrage du vibr. pour R75 MIX et R90 MIX

CODE  
2041030002



Différence de prix pour Joystick (prix pour montage d'origine à l'usine)

CODE  
2049000001



Kit arbres jeunes pour récolteuse R75 MIX

CODE  
2041030009



Kit arbres jeunes pour récolteuse R90 MIX

CODE  
2041030010



Pièce de réduction de la largeur d'ouverture du vibreur de la R75 mix

CODE  
2041070012



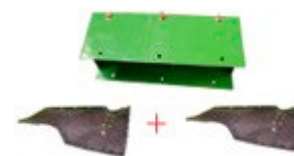
Pièce de réduction de la largeur d'ouverture du vibreur de la R90 mix

CODE  
2041040004



Pièce d'avancée de butée de troncs sur récolteuse R75 MIX

CODE  
2041050011



Pièce d'avancée de butée de troncs sur récolteuse R90 MIX

CODE  
2041010001



Montage de coussins souples sur R75 MIX (en remplacement des coussins standards)

CODE  
2041030012



Montage de coussins souples sur R90 MIX (en remplacement des coussins standards)

CODE  
2041060003



Montage de bavettes tendres sur R75 MIX (en remplacement des bavettes standards)

CODE  
2041030013



Montage de bavettes tendres sur R90 MIX (en remplacement des bavettes standards)

CODE  
2041030011



Différence de prix pour boîtier control Mix avec potentiomètre :

- › Amandes : régulation en cabine de la vitesse de travail des écaleuses.
- › Olives : régulation de vibration additionnelle

CODE  
2041030003