

# 9 Robinets à boisseau sphérique et robinets

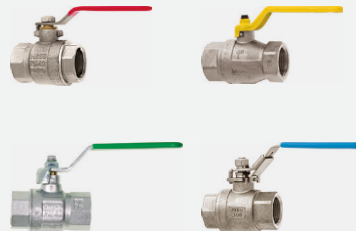
## Vannes de décharge à bille

Page 188



## Robinets à boisseau sphérique et clapets à bille

Pages 189 - 197



## Vannes à glissière

Page 197



## Robinets

Pages 198 - 199



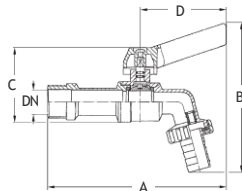


9



# Vannes de décharge à bille GEKA®

## Vannes de décharge à bille GEKA® en laiton nickelé

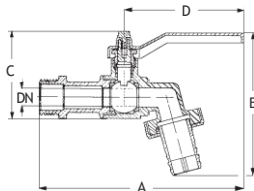


Matériau : ..... coque : laiton nickelé ; broche : laiton, joints toriques NBR ;  
 bille : laiton chromé dur, avec bagues d'étanchéité PTFE ;  
 levier : aluminium, bleu ; raccord à vis pour tuyau : laiton nickelé,  
 bagues d'étanchéité plates NBR, garniture de plastique

Pression de service : ..... 15 bar max.  
 Température de service : ..... eau 0 °C à +80 °C ; air -15 °C à +110 °C

Filetage mâle à l'entrée en mm	20,95	26,44	33,25
<b>Filetage mâle à l'entrée</b>	<b>G1/2</b>	<b>G3/4</b>	<b>G1</b>
<b>Taille nominale</b>	<b>1/2"</b>	<b>3/4"</b>	<b>1"</b>
Filetage mâle à la sortie en mm	26,44	33,25	41,91
Filetage mâle à la sortie	G3/4	G1	G1 1/4
Diamètre nominal (DN) mm	10	12	15
A mm	103	114	133
B mm	96	104	133
C mm	44	51	54
D mm	56	56	56
Pièces en UE	10	6	5
Pces/carton	60	36	20
Référence	35.3501	35.3503	35.3504

## Vannes de décharge à bille GEKA® version légère, laiton nickelé



Matériau : ..... coque : laiton nickelé ; bille : laiton chromé dur, bagues d'étanchéité PTFE ; broche avec joint torique NBR ; levier : acier, rouge ;  
 raccord à vis pour tuyau : ABS nickelé, à partir de 1" laiton nickelé,  
 bague d'étanchéité plate NBR, garniture de plastique

Pression de service : ..... 10 bar max.  
 Température de service : ..... eau 0 °C à +80 °C ; air -15 °C à +110 °C

Filetage mâle à l'entrée en mm	20,95	26,44	33,25
<b>Filetage mâle à l'entrée</b>	<b>G1/2</b>	<b>G3/4</b>	<b>G1</b>
<b>Taille nominale</b>	<b>1/2"</b>	<b>3/4"</b>	<b>1"</b>
Filetage mâle à la sortie en mm	26,44	33,25	41,91
Filetage mâle à la sortie	G3/4	G1	G1 1/4
Diamètre nominal (DN) mm	9	12	15
Pression de service max. bar	10	10	10
A mm	125	138	153
B mm	79	87	113
C mm	40	46	52
D mm	77	77	85
PcesUdV	10	6	6
Pces/carton	70	36	24
Référence	35.3501	35.3503	35.3504

## Vannes de décharge à bille GEKA® acier inoxydable

ACIER  
Inoxy-  
dable

Matériau : ..... coque : acier inoxydable 1.4571 ; bille : acier inoxydable 1.4571,  
 bagues d'étanchéité PTFE  
 raccord à vis pour tuyau : acier inoxydable 1.4571,  
 bague d'étanchéité plate NBR  
 levier, sécurité de fermeture, vis, rondelle en U : acier inoxydable 1.4301  
 broche : acier inoxydable 1.4301, joints toriques NBR ;  
 levier gainé de plastique : PVC, bleu

Pression de service : ..... 15 bar max.  
 Température de service : ..... eau 0 °C à +80 °C ; air -15 °C à +110 °C

Filetage mâle à l'entrée en mm	20,95	26,44
<b>Filetage mâle à l'entrée</b>	<b>G1/2</b>	<b>G3/4</b>
<b>Taille nominale</b>	<b>1/2"</b>	<b>3/4"</b>
Filetage mâle à la sortie en mm	26,44	33,25
Filetage mâle à la sortie	G3/4	G1
Diamètre nominal (DN) mm	13	16
Pièces en UE	10	6
Pces/carton	40	24
Référence	35.3524	35.3522

**Remarque particulière :** Pression de service en fonction de la température de service. Données uniquement indicatives. Par conséquent, aucune prétention à un engagement absolu. Aucune prise en charge de garantie. Sous réserve de variations des dimensions et des données techniques.

# Robinet à boisseau sphérique GEKA® type 7 en *laiton nickelé*

Matériau : .....coque : laiton nickelé ; bille : laiton chromé dur ;  
 broche : laiton ; levier : acier galvanisé, gaine de poignée : rouge  
 Température de service : .....eau 0 °C à +100 °C, air -20 °C à +100 °C  
 Joint : .....bille avec bagues d'étanchéité PTFE ; broche avec deux joints toriques NBR  
 Remarque : .....passage intégral

## Robinet à boisseau sphérique GEKA® avec filetage femelle

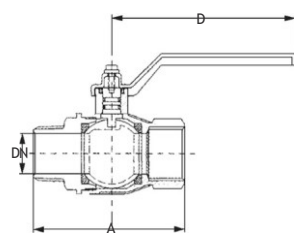
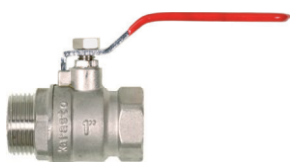
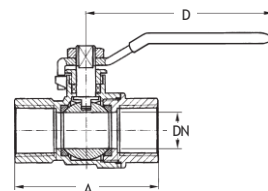
Filetage femelle en mm	15,39	19,17	24,66	30,93	39,59
<b>Filetage femelle</b>	<b>G3/8</b>	<b>G1/2</b>	<b>G3/4</b>	<b>G1</b>	<b>G1¼</b>
Filetage femelle en mm	15,39	19,17	24,66	30,93	39,59
<b>Filetage femelle</b>	<b>G3/8</b>	<b>G1/2</b>	<b>G3/4</b>	<b>G1</b>	<b>G1¼</b>
DT mm	21	24	30	38	46
Diamètre nominal (DN) mm	10	15	20	25	32
Pression de service max. bar	25	25	25	25	25
A mm	39	43	52	63	102
D mm	82	92	104	107	164
Pièces en UE	12	10	10	6	6
Pces/carton	96	80	60	36	24
Référence	<b>67.7700</b>	<b>67.7701</b>	<b>67.7703</b>	<b>67.7704</b>	<b>67.7706</b>

Filetage femelle en mm	45,48	57,29	72,86	85,56
<b>Filetage femelle</b>	<b>G1½</b>	<b>G2</b>	<b>G2½</b>	<b>G3</b>
Filetage femelle en mm	45,48	57,29	72,86	85,56
<b>Filetage femelle</b>	<b>G1½</b>	<b>G2</b>	<b>G2½</b>	<b>G3</b>
DT mm	53	65	81	96
Diamètre nominal (DN) mm	40	50	65	80
Pression de service max. bar	25	25	20	15
A mm	86	102	120	143
D mm	143	164	250	250
Pièces en UE	6	2	2	2
Pces/carton	24	12	4	4
Référence	<b>67.7707</b>	<b>67.7709</b>	<b>67.7725</b>	<b>67.7730</b>

## Robinet à boisseau sphérique GEKA® avec filetage femelle et mâle

Filetage femelle en mm	15,39	19,17	24,66	30,93
<b>Filetage femelle</b>	<b>G3/8</b>	<b>G1/2</b>	<b>G3/4</b>	<b>G1</b>
Filetage mâle en mm	16,66	20,95	26,44	33,25
<b>Filetage mâle</b>	<b>G3/8</b>	<b>G1/2</b>	<b>G3/4</b>	<b>G1</b>
DT mm	21	24	30	38
Diamètre nominal (DN) mm	10	15	20	25
Pression de service max. bar	25	25	25	25
A mm	43	51	61	72
D mm	82	92	104	107
Pièces en UE	12	10	10	6
Pces/carton	96	80	60	36
Référence	<b>67.7800</b>	<b>67.7801</b>	<b>67.7803</b>	<b>67.7804</b>

Filetage femelle en mm	39,59	45,48	57,29
<b>Filetage femelle</b>	<b>G1¼</b>	<b>G1½</b>	<b>G2</b>
Filetage mâle en mm	41,91	47,80	59,61
<b>Filetage mâle</b>	<b>G1¼</b>	<b>G1½</b>	<b>G2</b>
DT mm	46	53	65
Diamètre nominal (DN) mm	32	40	50
Pression de service max. bar	25	25	25
A mm	82	98	113
D mm	135	144	162
Pièces en UE	4	4	2
Pces/carton	24	16	8
Référence	<b>67.7806</b>	<b>67.7807</b>	<b>67.7809</b>



9

**Remarque particulière :** pression de service en fonction de la température de service. Données uniquement indicatives. Par conséquent, aucune prétention à un engagement absolu. Aucune prise en charge de garantie. Sous réserve de variations des dimensions et des données techniques.



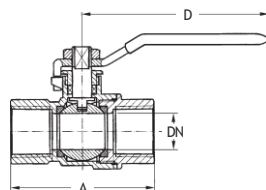
# Robinet à boisseau sphérique GEKA® plus type 3 en laiton nickelé

Matériau : ..... coque : laiton nickelé ; bille : laiton chromé dur ;  
 broche : laiton ; levier : acier inoxydable, gainé de plastique, rouge

Température de service : ..... eau 0 °C à +100 °C ; air -15 °C à +150 °C

Joint : ..... bille avec bagues d'étanchéité PTFE ; broche avec bague d'étanchéité PTFE

Remarque : ..... passage intégral



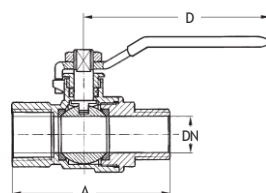
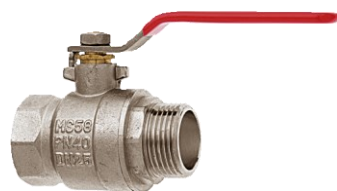
## Robinet à boisseau sphérique GEKA® plus avec filetage femelle

Filetage femelle en mm	11,89	15,39	19,17	24,66	30,93	39,59
<b>Filetage femelle</b>	<b>G1/4</b>	<b>G3/8</b>	<b>G1/2</b>	<b>G3/4</b>	<b>G1</b>	<b>G1¼</b>
Filetage femelle en mm	11,89	15,39	19,17	24,66	30,93	39,59
<b>Filetage femelle</b>	<b>G1/4</b>	<b>G3/8</b>	<b>G1/2</b>	<b>G3/4</b>	<b>G1</b>	<b>G1¼</b>
DT mm	21	21	25	32	39	48
Diamètre nominal (DN) mm	8	10	15	20	25	32
Pression de service max. bar	40	40	40	40	40	30
A mm	46	46	52	58	69	81
D mm	88	89	102	102	108	139
Pièces en UE	12	12	10	6	6	4
Pces/carton	96	96	80	48	36	24
<b>Référence</b>	<b>65.3314</b>	<b>65.3300</b>	<b>65.3301</b>	<b>65.3303</b>	<b>65.3304</b>	<b>65.3306</b>

Filetage femelle en mm	45,48	57,29	72,86	85,56	110,71
<b>Filetage femelle</b>	<b>G1½</b>	<b>G2</b>	<b>G2½</b>	<b>G3</b>	<b>G4</b>
Filetage femelle en mm	45,48	57,29	72,86	85,56	110,71
<b>Filetage femelle</b>	<b>G1½</b>	<b>G2</b>	<b>G2½</b>	<b>G3</b>	<b>G4</b>
DT mm	56	67	83	97	122
Diamètre nominal (DN) mm	40	50	65	80	100
Pression de service max. bar	30	25	15	15	15
A mm	96	110	133	151	175
D mm	145	145	152	146	152

## Robinet à boisseau sphérique GEKA® plus avec filetage femelle et mâle

Pces/carton	16	12	4	4	2
Filetage femelle en mm	15,39	19,17	24,66	30,93	
<b>Référence</b>	<b>65.3307</b>	<b>65.3309</b>	<b>65.3325</b>	<b>65.3330</b>	<b>65.3340</b>
<b>Filetage femelle</b>	<b>G3/8</b>	<b>G1/2</b>	<b>G3/4</b>	<b>G1</b>	
Filetage mâle en mm	16,66	20,95	26,44	33,25	
<b>Filetage mâle</b>	<b>G3/8</b>	<b>G1/2</b>	<b>G3/4</b>	<b>G1</b>	
DT mm	21	25	32	39	
Diamètre nominal (DN) mm	10	15	20	25	
Pression de service max. bar	40	40	40	40	
A mm	53	59	62	78	
D mm	89	101	101	109	
Pièces en UE	10	10	6	6	
Pces/carton	80	80	36	24	
<b>Référence</b>	<b>65.3400</b>	<b>65.3401</b>	<b>65.3403</b>	<b>65.3404</b>	



Filetage femelle en mm	39,59	45,48	57,29
<b>Filetage femelle</b>	<b>G1¼</b>	<b>G1½</b>	<b>G2</b>
Filetage mâle en mm	41,91	47,80	59,61
<b>Filetage mâle</b>	<b>G1¼</b>	<b>G1½</b>	<b>G2</b>
DT mm	48	56	67
Diamètre nominal (DN) mm	32	40	50
Pression de service max. bar	30	30	25
A mm	92	105	120
D mm	140	166	165
Pièces en UE	4	4	2
Pces/carton	16	32	12
<b>Référence</b>	<b>65.3406</b>	<b>65.3407</b>	<b>65.3409</b>

**Remarque particulière :** Pression de service en fonction de la température de service. Données uniquement indicatives. Par conséquent, aucune prétention à un engagement absolu. Aucune prise en charge de garantie. Sous réserve de variations des dimensions et des données techniques.

## Robinet à boisseau sphérique avec filetage mâle type 38 en laiton nickelé

Matériau : .....coque : laiton CW617N nickelé ; bille : laiton CW617N chromé dur ;  
 broche : laiton CW614N ; levier : aluminium, peint, rouge

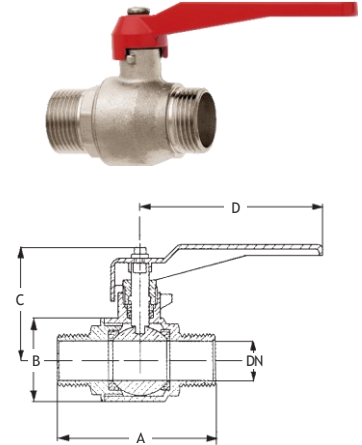
Température de service : ..... -20 °C à +100 °C

Joint : ..... bille avec bagues d'étanchéité PTFE ; broche avec joint torique PTFE et deux joints toriques NBR

Remarque : ..... passage intégral

### Robinet à boisseau sphérique avec filetage mâle

Filetage mâle en mm	20,95	26,44	33,25
<b>Filetage mâle</b>	<b>G1/2</b>	<b>G3/4</b>	<b>G1</b>
Filetage mâle en mm	20,95	26,44	33,25
<b>Filetage mâle</b>	<b>G1/2</b>	<b>G3/4</b>	<b>G1</b>
DT mm	25	31	40
Diamètre nominal (DN) mm	14	19	25
Pression de service max. bar	20	20	20
A mm	63	69	80
B mm	30	37	45
C mm	45	47	58
D mm	90	90	115
Pces/UdV	1	1	10
Pces/carton	50	90	60
Référence	65.3801	65.3803	65.3804



## Robinet à boisseau sphérique avec filetage femelle type 59 en laiton nickelé

Matériau : .....coque : laiton CW617N nickelé ; bille : laiton CW617N chromé dur ;  
 broche : laiton CW614N ; levier : aluminium, peint, noir

Température de service : ..... -10 °C à +120 °C

Joint : ..... bille avec bagues d'étanchéité PTFE (modèles 68.5915, 68.5900 avec deux joints toriques NBR et une bague de fermeture) ; broche avec deux bagues d'étanchéité NBR (modèles 68.5901, 68.5903, 68.5904, 68.5906, 68.5907, 68.5909 avec deux bagues d'étanchéité PTFE)

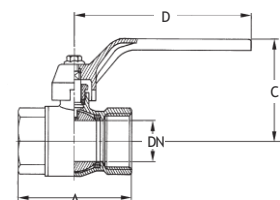
Remarque : ..... passage intégral

### Robinet à boisseau sphérique avec filetage femelle

Filetage femelle en mm	11,89	15,39	19,17	24,66
<b>Filetage femelle</b>	<b>G1/4</b>	<b>G3/8</b>	<b>G1/2</b>	<b>G3/4</b>
Filetage femelle en mm	11,89	15,39	19,17	24,66
<b>Filetage femelle</b>	<b>G1/4</b>	<b>G3/8</b>	<b>G1/2</b>	<b>G3/4</b>
DT mm	21	21	26	32
Diamètre nominal (DN) mm	10	12	15	20
Pression de service max. bar	50	50	45	45
A mm	50	50	60	72
C mm	52	52	55	66
D mm	84	84	90	125
Pces/UdV	15	1	20	12
Pces/carton	-	15	80	48
Référence	68.5915	68.5900	68.5901	68.5903



Filetage femelle en mm	30,93	39,59	45,48	57,29
<b>Filetage femelle</b>	<b>G1</b>	<b>G1¼</b>	<b>G1½</b>	<b>G2</b>
Filetage femelle en mm	30,93	39,59	45,48	57,29
<b>Filetage femelle</b>	<b>G1</b>	<b>G1¼</b>	<b>G1½</b>	<b>G2</b>
DT mm	40	50	56	68
Diamètre nominal (DN) mm	25	32	40	50
Pression de service max. bar	40	35	35	35
A mm	82	94	105	126
C mm	70	93	98	110
D mm	125	145	145	170
Pces/UdV	6	1	3	2



**Remarque particulière :** Pression de service en fonction de la température de service. Données uniquement indicatives. Par conséquent, aucune prétention à un engagement absolu. Aucune prise en charge de garantie. Sous réserve de variations des dimensions et des données techniques.

## Robinet à boisseau sphérique pour gaz en laiton nickelé

Données sur la qualité : .....DIN DVGW NG-4312BN7046, MOP 5

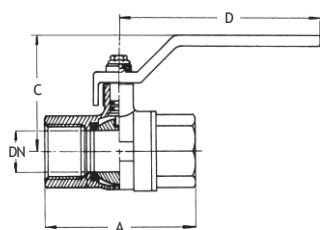
Matériau : .....coque : laiton CW617N nickelé ; bille : laiton CW617N chromé dur ;  
broche : laiton CW614N ; levier : tôle d'acier zinguée, revêtue par poudre, jaune

Pression de service du gaz : .....5 bar max. selon DIN EN 331

Température de service : .....eau 0 °C à +100 °C ; air -20 °C à +220 °C

Joint : .....bille avec bagues d'étanchéité PTFE ; broche avec un joint torique FKM (caoutchouc fluoré)  
selon DIN ISO 1629 et un joint torique NBR

Remarque : .....passage intégral



### Robinet à boisseau sphérique pour gaz DIN DVGW avec filetage femelle

Filetage femelle en mm	11,89	15,39	19,17	24,66
<b>Filetage femelle</b>	<b>R1/4</b>	<b>R3/8</b>	<b>R1/2</b>	<b>R3/4</b>
Filetage femelle en mm	11,89	15,39	19,17	24,66
<b>Filetage femelle</b>	<b>R1/4</b>	<b>R3/8</b>	<b>R1/2</b>	<b>R3/4</b>
DT mm	18	21	25	31
Diamètre nominal (DN) mm	10	10	15	20
Pression de service max. bar	50	50	50	40
Pression de service du gaz max. bar	5	5	5	5
A mm	51	60	75	80
C mm	40	40	50	59
D mm	80	80	89	113
Pces/UdV	12	12	12	8
Pces/carton	-	156	96	40
Référence	<b>68.5614</b>	<b>68.5600</b>	<b>68.5601</b>	<b>68.5603</b>

Filetage femelle en mm	30,93	39,59	45,48	57,29
<b>Filetage femelle</b>	<b>R1</b>	<b>R1¼</b>	<b>R1½</b>	<b>R2</b>
Filetage femelle en mm	30,93	39,59	45,48	57,29
<b>Filetage femelle</b>	<b>R1</b>	<b>R1¼</b>	<b>R1½</b>	<b>R2</b>
DT mm	40	49	54	68,5
Diamètre nominal (DN) mm	25	32	40	50
Pression de service max. bar	40	30	30	25
Pression de service du gaz max. bar	5	5	5	5
A mm	90	110	120	140
C mm	63	77	91	97
D mm	113	138	157,3	157,3
Pces/UdV	6	4	2	2
Pces/carton	30	24	18	10
Référence	<b>68.5604</b>	<b>68.5606</b>	<b>68.5607</b>	<b>68.5609</b>

**Remarque particulière :** Pression de service en fonction de la température de service. Données uniquement indicatives. Par conséquent, aucune prétention à un engagement absolu. Aucune prise en charge de garantie. Sous réserve de variations des dimensions et des données techniques.

# Robinet à boisseau sphérique à trois voies formes L et T en laiton nickelé

Matériau : .....coque : laiton CW617N nickelé ; bille : laiton CW617N chromé dur ;  
 broche : laiton CW614N ; levier : aluminium peint, rouge

Température de service : .....-20 °C à +100 °C

Joint : .....bille avec bagues d'étanchéité PTFE ; broche avec bague d'étanchéité FKM (caoutchouc fluoré)  
 selon DIN ISO 1629

Annotation : .....passage total

## Robinet à boisseau sphérique à trois voies forme L

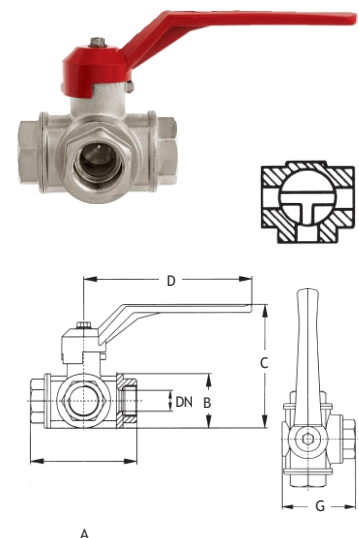
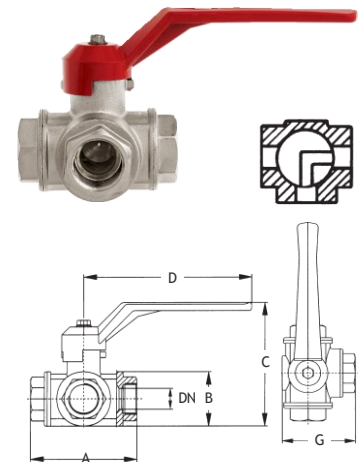
Filetage femelle en mm	11,89	15,39	19,17	24,66
<b>Filetage femelle</b>	<b>G1/4</b>	<b>G3/8</b>	<b>G1/2</b>	<b>G3/4</b>
Diamètre nominal (DN) mm	10	12	14	18
Pression de service max. bar	25	25	25	25
A mm	77	77	77	92
B mm	39	39	39	47
C mm	85	85	85	107
D mm	125	125	125	145
G mm	58	58	58	70
PcesUdV	4	4	4	2
Pces/carton	32	32	32	16
Référence	65.4514	65.4500	65.4501	65.4503

Filetage femelle en mm	30,93	39,59	45,48	57,29
<b>Filetage femelle</b>	<b>G1</b>	<b>G1¼</b>	<b>G1½</b>	<b>G2</b>
Diamètre nominal (DN) mm	23	29	36	45
Pression de service max. bar	25	25	25	25
A mm	104	118	138	162
B mm	55	65	79	93
C mm	124	134	145	186
D mm	170	170	170	280
G mm	80	92	109	128
PcesUdV	2	2	2	2

## Robinet à boisseau sphérique à trois voies forme T

Filetage femelle en mm	11,89	15,39	19,17	24,66
<b>Filetage femelle</b>	<b>G1/4</b>	<b>G3/8</b>	<b>G1/2</b>	<b>G3/4</b>
Diamètre nominal (DN) mm	10	12	14	18
Pression de service max. bar	25	25	25	25
A mm	77	77	77	92
B mm	39	39	39	47
C mm	85	85	85	107
D mm	125	125	125	145
G mm	58	58	58	70
PcesUdV	4	2	4	2
Pces/carton	32	-	32	16
Référence	65.4414	65.4400	65.4401	65.4403

Filetage femelle en mm	30,93	39,59	45,48	57,29
<b>Filetage femelle</b>	<b>G1</b>	<b>G1¼</b>	<b>G1½</b>	<b>G2</b>
Diamètre nominal (DN) mm	23	29	36	45
Pression de service max. bar	25	25	25	25
A mm	104	118	138	162
B mm	55	65	79	93
C mm	124	134	145	186
D mm	170	170	170	280
G mm	80	92	109	128
PcesUdV	2	2	2	2
Pces/carton	12	12	6	4
Référence	65.4404	65.4406	65.4407	65.4409



9

**Remarque particulière :** Pression de service en fonction de la température de service. Données uniquement indicatives. Par conséquent, aucune prétention à un engagement absolu. Aucune prise en charge de garantie. Sous réserve de variations des dimensions et des données techniques.





# Robinet à boisseau sphérique pour eau potable en laiton nickelé

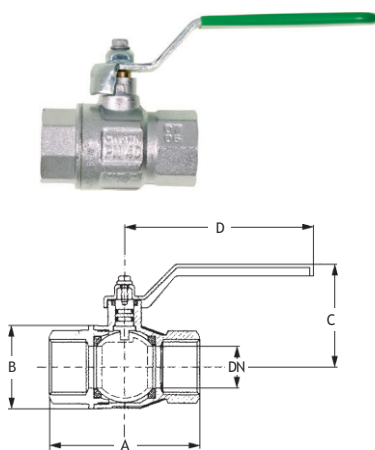
Matériau : .....coque : laiton CW617N nickelé ; bille : laiton CW617N chromé dur ;  
 broche : laiton CW614N ; levier : acier, gainé de plastique vert

Température de service : .....eau 0 °C à +100 °C ; air -20 °C à +100 °C

Joint : .....bille avec bagues d'étanchéité PTFE ; broche avec deux joints toriques NBR et FKM  
 (caoutchouc fluoré) selon DIN ISO 1629

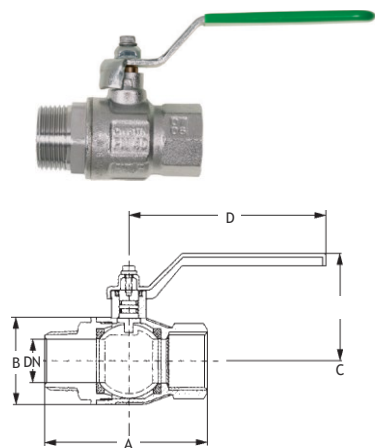
Remarque : .....passage intégral

## Robinet à boisseau sphérique pour eau potable DIN DVGW avec filetage femelle



Filetage femelle en mm	15,39	19,17	24,66	30,93	39,59	45,48	57,29
<b>Filetage femelle</b>	<b>G3/8</b>	<b>G1/2</b>	<b>G3/4</b>	<b>G1</b>	<b>G1¼</b>	<b>G1½</b>	<b>G2</b>
Filetage femelle en mm	15,39	19,17	24,66	30,93	39,59	45,48	57,29
<b>Filetage femelle</b>	<b>G3/8</b>	<b>G1/2</b>	<b>G3/4</b>	<b>G1</b>	<b>G1¼</b>	<b>G1½</b>	<b>G2</b>
DT mm	21	25	31	38	47	54	66
Diamètre nominal (DN) mm	10	15	20	25	32	40	50
Pression de service max. bar	50	50	40	40	30	30	25
A mm	52	61	68	85	100	109	130
B mm	24	31	37	46	58	71	85
C mm	42	50	56	60	77	92	99
D mm	86	93	114	114	138	158	158
Pièces en UE	12	10	8	6	4	2	2
Référence	02.9100	02.9101	02.9103	02.9104	02.9106	02.9107	02.9109

## Robinet à boisseau sphérique pour eau potable DIN DVGW avec filetage femelle et mâle



Filetage femelle en mm	15,39	19,17	24,66	30,93	39,59	45,48	57,29
<b>Filetage femelle</b>	<b>G3/8</b>	<b>G1/2</b>	<b>G3/4</b>	<b>G1</b>	<b>G1¼</b>	<b>G1½</b>	<b>G2</b>
Filetage mâle en mm	16,66	20,95	26,44	33,25	41,91	47,80	59,61
<b>Filetage mâle</b>	<b>R3/8</b>	<b>R1/2</b>	<b>R3/4</b>	<b>R1</b>	<b>R1¼</b>	<b>R1½</b>	<b>R2</b>
DT mm	21	25	31	38	47	54	66
Diamètre nominal (DN) mm	10	15	20	25	32	40	50
Pression de service max. bar	50	50	40	40	30	30	25
A mm	59	68	76	91	105	116	136
B mm	24	31	37	46	58	71	85
C mm	42	50	56	60	77	92	99
D mm	86	93	114	114	138	158	158
Pièces en UE	12	10	8	6	4	2	2
Référence	02.9200	02.9201	02.9203	02.9204	02.9206	02.9207	02.9209

9

**Remarque particulière :** Pression de service en fonction de la température de service. Données uniquement indicatives. Par conséquent, aucune prétention à un engagement absolu. Aucune prise en charge de garantie. Sous réserve de variations des dimensions et des données techniques.

## Robinet à boisseau sphérique en *acier inoxydable*

Avantages /bénéfices :.....avec sécurité de fermeture du levier

Matériau : .....coque, bille : acier inoxydable 1.4408 ; broche : acier inoxydable 1.4401 ;  
levier : acier inoxydable 1.4301, gainé de plastique bleu

Pression de service :.....70 bar max. à +90 °C

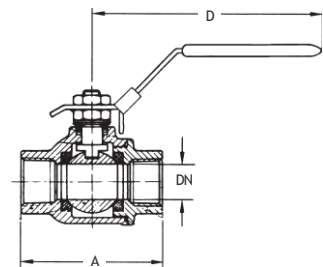
Joint : .....bille avec bagues d'étanchéité PTFE ; broche avec deux bagues d'étanchéité PTFE

Remarque : .....passage intégral

### Robinet à boisseau sphérique en 2 parties, acier inoxydable

Filetage femelle en mm	11,89	15,39	19,17	24,66
<b>Filetage femelle</b>	<b>G1/4</b>	<b>G3/8</b>	<b>G1/2</b>	<b>G3/4</b>
Filetage femelle en mm	11,89	15,39	19,17	24,66
<b>Filetage femelle</b>	<b>G1/4</b>	<b>G3/8</b>	<b>G1/2</b>	<b>G3/4</b>
DT mm	22	22	26	32
Diamètre nominal (DN) mm	11	13	15	20
Pression de service jusqu'à +90 °C max. bar	70	70	70	70
Pression de service jusqu'à +150 °C max. bar	40	40	40	40
Pression de service jusqu'à +200 °C max. bar	15	15	15	15
A mm	53	51	60	71
D mm	103	103	103	126
Pces/UdV	10	10	10	5
Référence	65.3020	65.3021	65.3022	65.3023

Filetage femelle en mm	30,93	39,59	45,48	57,29
<b>Filetage femelle</b>	<b>G1</b>	<b>G1¼</b>	<b>G1½</b>	<b>G2</b>
Filetage femelle en mm	30,93	39,59	45,48	57,29
<b>Filetage femelle</b>	<b>G1</b>	<b>G1¼</b>	<b>G1½</b>	<b>G2</b>
DT mm	40	48	56	70
Diamètre nominal (DN) mm	25	32	38	50
Pression de service jusqu'à +90 °C max. bar	70	70	70	70
Pression de service jusqu'à +150 °C max. bar	40	40	40	40
Pression de service jusqu'à +200 °C max. bar	15	15	15	15
A mm	84	99	105	120
D mm	144	144	194	197
Pces/UdV	5	2	2	2
Référence	65.3024	65.3025	65.3026	65.3027



## Clapets à bille pour lances d'arrosage GEKA®

Matériau : .....laiton nickelé ; bille : chromée dur avec joints toriques PTFE ;

manette : acier inoxydable peinte en rouge ; clapet à bille 50.5649.9 : plastique

Joint : .....côté filetage femelle avec bague d'étanchéité plate

### Clapets à bille pour lances d'arrosage GEKA®

Filetage femelle en mm	19,17	24,66	24,66	24,66
<b>Filetage femelle</b>	<b>G1/2</b>	<b>G3/4</b>	<b>G3/4</b>	<b>G3/4</b>
Filetage mâle en mm	26,44	26,44	26,44	26,44
<b>Filetage mâle</b>	<b>G3/4</b>	<b>G3/4</b>	<b>G3/4</b>	<b>G3/4</b>
Taille nominale	13	13	13	13
<b>Taille nominale</b>	<b>1/2"</b>	<b>1/2"</b>	<b>1/2"</b>	<b>1/2"</b>
Longueur env. mm	69	53	53	65
Pièces en UE	10	10	10	10
Pces/carton	60	50	100	140
Référence	51.5469.9	51.5471	50.5548	50.5649



51.5469.9 pour  
Soft Rain KX, multi  
et multisport



51.5471 pour  
dispositif de  
nettoyage universel



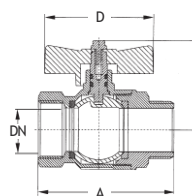
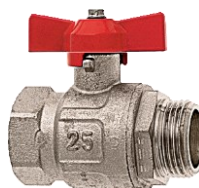
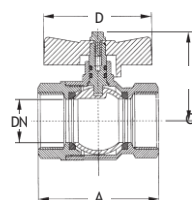
50.5548 pour  
Soft Rain, Vario  
et sport



50.5649 pour  
Soft Rain et  
Soft Rain PX

## Robinet à boisseau sphérique avec poignée papillon en laiton nickelé

Matériau : .....coque : laiton nickelé ; bille : laiton chromé dur ;  
 broche : laiton ; poignée papillon : aluminium, peinte en rouge  
 Température de service : .....eau 0 °C à +100 °C ; air -15 °C à +220 °C  
 Joint : .....bille avec bagues d'étanchéité PTFE ; broche avec un joint torique FKM (caoutchouc fluoré)  
 selon DIN ISO 1629 et un joint torique NBR  
 Remarque : .....passage intégral



### Robinet à boisseau sphérique avec filetage femelle

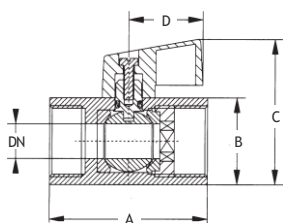
Filetage femelle en mm	11,89	15,39	19,17	24,66	30,93
<b>Filetage femelle</b>	<b>G1/4</b>	<b>G3/8</b>	<b>G1/2</b>	<b>G3/4</b>	<b>G1</b>
Filetage femelle en mm	11,89	15,39	19,17	24,66	30,93
<b>Filetage femelle</b>	<b>G1/4</b>	<b>G3/8</b>	<b>G1/2</b>	<b>G3/4</b>	<b>G1</b>
DT mm	23,5	24	30,5	37	45,5
Diamètre nominal (DN) mm	10	10	15	20	25
Pression de service max. bar	40	40	40	40	40
A mm	44	44	52	57	69
C mm	36,5	36,5	40	48	52
D mm	47	47	47	62	62
Pces/UdV	15	20	12	8	8
Pces/carton	120	120	72	48	32
Référence	18.5814	18.5890	18.5891	18.5893	18.5894

### Robinet à boisseau sphérique avec filetage femelle et mâle

Filetage femelle en mm	11,89	15,39	19,17	24,66	30,93
<b>Filetage femelle</b>	<b>G1/4</b>	<b>G3/8</b>	<b>G1/2</b>	<b>G3/4</b>	<b>G1</b>
Filetage mâle en mm	13,16	16,66	20,95	26,44	33,25
<b>Filetage mâle</b>	<b>G1/4</b>	<b>G3/8</b>	<b>G1/2</b>	<b>G3/4</b>	<b>G1</b>
DT mm	24	24	31	37	46
Diamètre nominal (DN) mm	10	10	15	20	25
Pression de service max. bar	40	40	40	40	40
A mm	55	55	59	65	77
C mm	37	37	40	48	52
D mm	47	47	47	62	62
Pces/UdV	12	15	12	6	8
Pces/carton	120	90	72	60	32
Référence	18.5914	18.5990	18.5991	18.5993	18.5994

## Mini-clapets à bille GEKA® en laiton chromé

Matériau : .....coque : laiton chromé ; bille : laiton chromé dur ;  
 broche : laiton ; vis à poignée : plastique nylon rouge  
 Pression de service : .....15 bar max.  
 Température de service : .....eau 0 °C à +90 °C ; air -15 °C à +110 °C  
 Joint : .....bille avec bagues d'étanchéité PTFE ; broche avec un joint torique NBR  
 Remarque : .....passage réduit



### Mini-clapets à bille GEKA® avec filetage femelle

Filetage femelle en mm	8,85	11,89	15,39	19,17	24,66
<b>Filetage femelle</b>	<b>G1/8</b>	<b>G1/4</b>	<b>G3/8</b>	<b>G1/2</b>	<b>G3/4</b>
Filetage femelle en mm	8,85	11,89	15,39	19,17	24,66
<b>Filetage femelle</b>	<b>G1/8</b>	<b>G1/4</b>	<b>G3/8</b>	<b>G1/2</b>	<b>G3/4</b>
Diamètre nominal (DN) mm	6	8	8	10	12
Longueur hors tout (A) mm	40	40	40	46	52
Six pans DT (B) mm	21	21	21	25	30
C mm	38	38	38	42	48
D mm	22	22	22	22	22
Pièces en UE	20	20	20	20	15
Pces/carton	120	120	140	120	60
Référence	65.4618	65.4614	65.4600	65.4601	65.4603

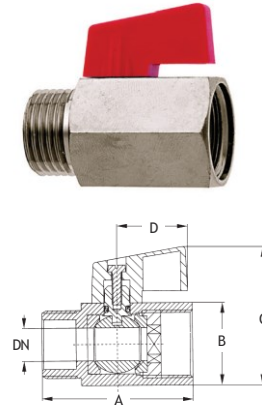
**Remarque particulière :** Pression de service en fonction de la température de service. Données uniquement indicatives. Par conséquent, aucune prétention à un engagement absolu. Aucune prise en charge de garantie. Sous réserve de variations des dimensions et des données techniques.

## Mini-clapets à bille GEKA® en *laiton chromé*

Matériau : .....coque : laiton chromé ; bille : laiton chromé dur ;  
 broche : laiton ; vis à poignée : plastique nylon  
 Pression de service : .....15 bar max.  
 Température de service : .....eau 0 °C à +90 °C ; air -15 °C à +110 °C  
 Joint : .....bille avec bagues d'étanchéité PTFE ; broche avec un joint torique NBR  
 Couleur : .....vis à poignée rouge  
 Remarque : .....passage réduit

### Mini-clapets à bille GEKA® avec filetage femelle et mâle

Filetage femelle en mm	8,85	11,89	15,39	19,17	24,66
<b>Filetage femelle</b>	<b>G1/8</b>	<b>G1/4</b>	<b>G3/8</b>	<b>G1/2</b>	<b>G3/4</b>
Filetage mâle en mm	9,73	13,16	16,66	20,95	26,44
<b>Filetage mâle</b>	<b>G1/8</b>	<b>G1/4</b>	<b>G3/8</b>	<b>G1/2</b>	<b>G3/4</b>
Diamètre nominal (DN) mm	6	8	8	10	12
Longueur hors tout (A) mm	40	39	40	48	54
Six pans DT (B) mm	21	21	21	25	30
C mm	38	38	38	42	48
D mm	22	22	22	22	22
Pièces en UE	25	30	25	25	18
Pces/carton	150	180	200	150	108
Référence	65.4718	65.4714	65.4700	65.4701	65.4703

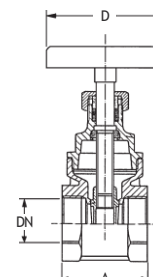


## Vannes à glissière

Matériau : .....laiton ; poignée : tôle d'acier peinte  
 Température de service : .....+100 °C max.  
 Joint : .....broche avec bagues d'étanchéité NBR  
 Couleur : .....poignée : rouge  
 Remarque : .....joint métallique

### Vannes à glissière avec filetage femelle

Filetage femelle en mm	19,17	24,66	30,93	39,59	45,48
<b>Filetage femelle</b>	<b>G1/2</b>	<b>G3/4</b>	<b>G1</b>	<b>G1¼</b>	<b>G1½</b>
Filetage femelle en mm	19,17	24,66	30,93	39,59	45,48
<b>Filetage femelle</b>	<b>G1/2</b>	<b>G3/4</b>	<b>G1</b>	<b>G1¼</b>	<b>G1½</b>
DT mm	24	30	37	46	52
Diamètre nominal (DN) mm	13	15	19	27	33
Pression de service max. bar	10	10	10	10	10
A mm	34	40	44	51	52
D mm	44	44	48	54	70
Pièces en UE	20	12	6	5	10
Pces/carton	180	80	36	50	18
Référence	35.0211	35.0213	35.0214	35.0216	35.0217



Filetage femelle en mm	57,29	72,86	85,56	110,71
<b>Filetage femelle</b>	<b>G2</b>	<b>G2½</b>	<b>G3</b>	<b>G4</b>
Filetage femelle en mm	57,29	72,86	85,56	110,71
<b>Filetage femelle</b>	<b>G2</b>	<b>G2½</b>	<b>G3</b>	<b>G4</b>
DT mm	65	83	94	120
Diamètre nominal (DN) mm	42	59	68	78
Pression de service max. bar	10	10	10	10
A mm	56	62	74	82
D mm	70	100	108	130
Pièces en UE	5	1	1	1
Pces/carton	18	8	8	2
Référence	35.0219	35.0225	35.0230	35.0240

**Remarque particulière :** Pression de service en fonction de la température de service. Données uniquement indicatives. Par conséquent, aucune prétention à un engagement absolu. Aucune prise en charge de garantie. Sous réserve de variations des dimensions et des données techniques.

## Robinetts design GEKA® plus



Système de raccords  
GEKA® plus



### Robinetts design GEKA® plus

Avantages /bénéfices : ..... **robinet design avec raccord de liaison GEKA® plus**  
à combiner avec tous les systèmes de raccord et types  
de tuyau courants  
**durable et facile à utiliser**

Matériau : ..... laiton chromé

Domaine d'utilisation : ..... pour le jardin, la maison, l'atelier etc.

Filetage mâle à l'entrée en mm	20,95	20,95	26,44	26,44
<b>Filetage mâle à l'entrée</b>	<b>G1/2</b>	<b>G1/2</b>	<b>G3/4</b>	<b>G3/4</b>
Filetage mâle à la sortie en mm		26,44		33,25
<b>Filetage mâle à la sortie</b>		<b>G3/4</b>		<b>G1</b>
Raccord	Système de raccords GEKA® plus	Douille 1/2"	Système de raccords GEKA® plus	Douille 3/4"
Pièces en UE	1	1	1	1
Pcs/carton	30	7	30	30
Référence	46.8121	46.8122.9	46.8123	46.8124.9

## Robinetts

### Robinetts avec raccord à vis pour tuyau

Matériau : ..... corps de vanne, partie supérieure de vanne : laiton ;  
douille : tôle de laiton avec insert en plastique  
pour une sortie de fluide concentrée

Raccordement : ..... filetage mâle et raccord à vis pour tuyau à la sortie d'eau



Filetage mâle à l'entrée en mm	20,95	20,95	20,95	20,95	26,44
<b>Filetage mâle à l'entrée</b>	<b>G1/2</b>	<b>G1/2</b>	<b>G1/2</b>	<b>G1/2</b>	<b>G3/4</b>
Taille nominale mm	13	13	13	13	19
<b>Taille nominale</b>	<b>1/2"</b>	<b>1/2"</b>	<b>1/2"</b>	<b>1/2"</b>	<b>3/4"</b>
Filetage mâle à la sortie en mm	26,44	26,44	26,44	26,44	33,25
Filetage mâle à la sortie	G3/4	G3/4	G3/4	G3/4	G1
Surface tuyau en mm	13 mâle	13 mâle	13 mâle chromée	13 mâle chromée	19 mâle
Pièces en UE	10	5	10	1	1
Pcs/carton	50	30	60	40	30
Référence	36.0021	36.0121	36.2121	36.1121	36.0023
Filetage mâle à l'entrée en mm	26,44	26,44	26,44	33,25	
<b>Filetage mâle à l'entrée</b>	<b>G3/4</b>	<b>G3/4</b>	<b>G3/4</b>	<b>G1</b>	
Taille nominale mm	19	19	19	25	
<b>Taille nominale</b>	<b>3/4"</b>	<b>3/4"</b>	<b>3/4"</b>	<b>1"</b>	
Filetage mâle à la sortie en mm	33,25	33,25	33,25	41,91	
Filetage mâle à la sortie	G1	G1	G1	G1 1/4	
Surface tuyau en mm	19 mâle	19 mâle chromée	19 mâle chromée	25 mâle chromée	
Pièces en UE	5	5	1	1	
Pcs/carton	30	30	30	20	
Référence	36.0123	36.2123	36.1123	36.2124	

# Robinet

## Robinet avec clapet antiretour en laiton chromé

Raccordement : ..... filetage mâle et raccord à vis pour tuyau à la sortie d'eau, avec clapet antiretour et aérateur de tuyau DIN DVGW 734 V

Filetage mâle à l'entrée en mm	20,95	26,44
<b>Filetage mâle à l'entrée</b>	<b>G1/2</b>	<b>G3/4</b>
Taille nominale mm	13	19
<b>Taille nominale</b>	<b>1/2"</b>	<b>3/4"</b>
Filetage mâle à la sortie en mm	26,44	26,44
Filetage mâle à la sortie	G3/4	G3/4
DI du tuyau en mm	13	19
Surface	mate chromée	mate chromée
Pièces en UE	1	1
Pcs/carton	40	28
Référence	36.4210	36.4230

