

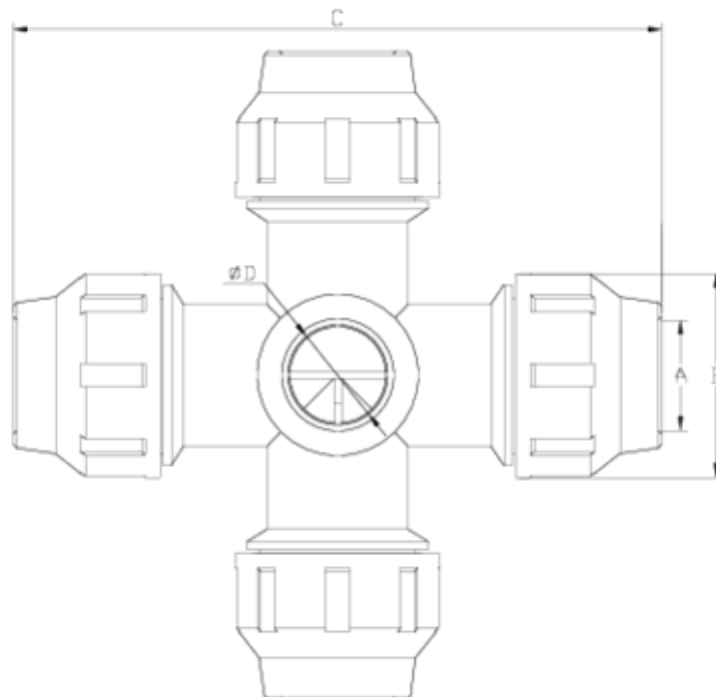


Raccords PP sous pression

Croix 90° bouches égales "AIR" ITEM 548

Réf.	Description	P. Net	Vol. (m ³)	P. Brut	Lot
1012260	CROIX 90° "AIR" BOUCHES ÉGALES 20-1/2"	0.162	0.04117	3.31	15
1012261	CROIX 90° "AIR" BOUCHES ÉGALES 20-3/4"	0.165	0.02244	3.02	15
1012262	CROIX 90° "AIR" BOUCHES ÉGALES 25-1/2"	0.295	0.03129	5.00	15
1012263	CROIX 90° "AIR" BOUCHES ÉGALES 25-3/4"	0.294	0.03129	4.98	15
1012264	CROIX 90° "AIR" BOUCHES ÉGALES 32-1/2"	0.429	0.03648	7.03	15
1012265	CROIX 90° "AIR" BOUCHES ÉGALES 32-3/4"	0.424	0.03648	6.96	15



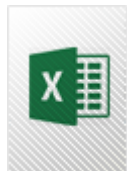


ITEM 548 | Croix 90° bouches égales "AIR"

Código	f tubo - D	Peso (g)	A	B	C	PN	MEDIDA
12260	20 - 1/2"	162	21	46	167	PN16	BSP
12261	20 - 3/4"	165	21	46	167	PN16	BSP
12262	25 - 1/2"	266	26	55	182	PN16	BSP
12263	25 - 3/4"	269	26	55	182	PN16	BSP
12264	32 - 1/2"	388	33	64	198	PN16	BSP
12265	32 - 3/4"	392	33	64	198	PN16	BSP



DOCUMENTS PRODUIT



CERTIFICATS DE PRODUIT

CERTIFICATS D'ENTREPRISE

