

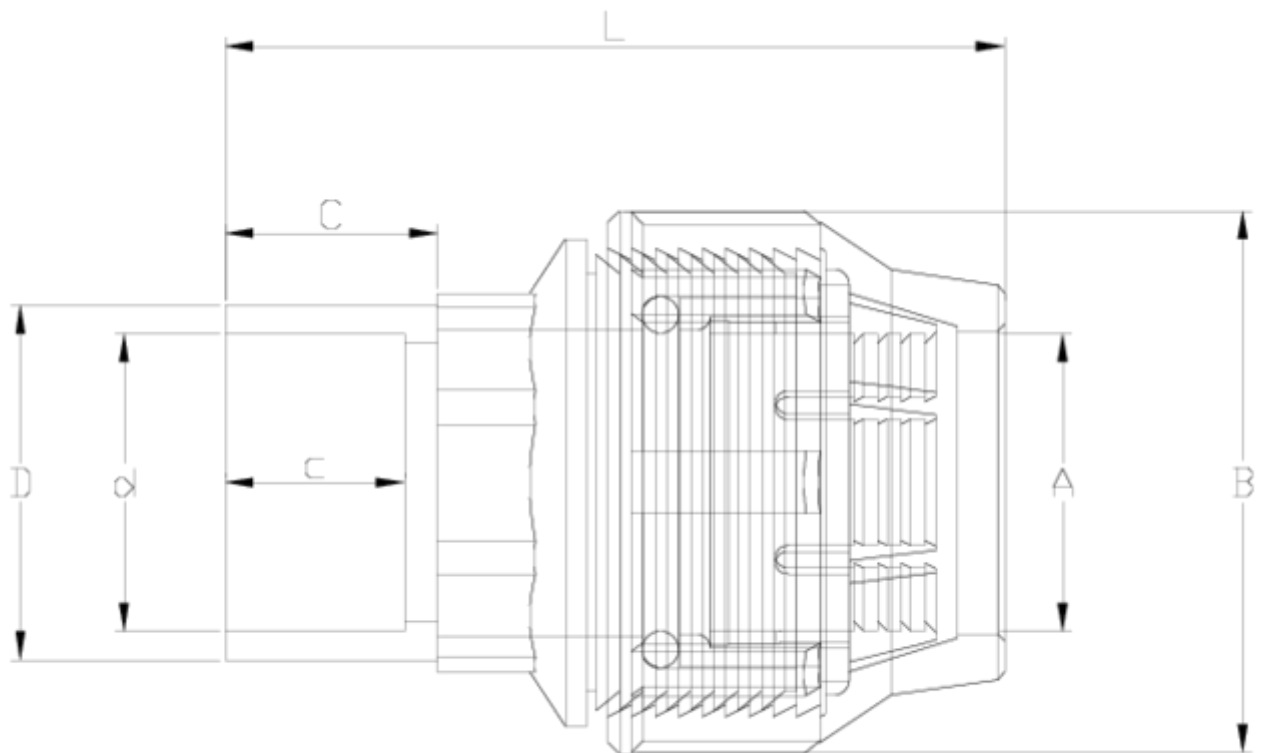


## Raccords PP sous pression

# UNION DE TRANSITION PE-PVC ITEM 529

Réf.	Description	P. Net	Vol. (m <sup>3</sup> )	P. Brut	Lot
1012322	UNION TRANSITION PE-PVC 32-32-40	0.132	0.01553	3.63	25
1012324	UNION TRANSITION PE-PVC 50-50-63	0.382	0.03129	7.44	18
1012325	UNION TRANSITION PE-PVC 63-63-75	0.676	0.03129	8.68	12





## ITEM 529 | UNION DE TRANSITION PE-PVC

Código	A-d-D	Peso (g)	B	c	C	L	PN	MEDIDA
12322	32-32-40	131	64	22	26	102	PN16	MÉTRICO
12324	50-50-63	375	91	31	38	135	PN16	MÉTRICO
12325	63-63-75	650	109	38	45	165	PN10	MÉTRICO



## DOCUMENTS PRODUIT



## CERTIFICATS DE PRODUIT

## CERTIFICATS D'ENTREPRISE

