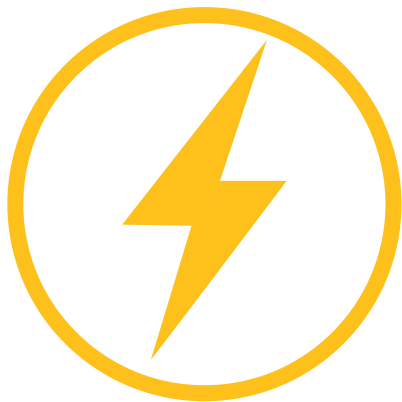


e-idös®  
products 

**ВКЛЮЧИЛ  
И ИСПОЛЬЗУЙ**



**ЭНЕРГО  
ЭФФЕКТИВНЫЙ**

**КОМПАКТНЫЙ**





## Исполнение

Компактная станция повышения давления готова к работе и проста в установке. Имеет встроенный датчик давления, по команде которого включается при открытии крана и останавливается при закрытии.

На всасывании смонтирован обратный клапан.

Насосы:

**Е-MXP:** версия с многоступенчатым насосом

**Е-NGX:** версия с самозаливающимся насосом

**Е-MXA:** версия с многоступенчатым самозаливающимся насосом

## Применение

Для работы в небольших системах водоснабжения.

Для бытового использования, для садоводства и полива.

## Преимущества

- высокоэффективный однофазный асинхронный двигатель
- надежная защита конденсатора
- более низкая и равномерная температура двигателя
- контроль потребляемой мощности двигателя
- выбор давления запуска установки
- выбор давления остановки установки
- датчики встроены в корпус установки
- контроль напряжения и тока двигателя
- контроль максимального значения пускового тока

## Защита

- от сухого хода
- от перегрузки и перегрева двигателя
- от блокировки насоса
- контроль электропитания
- контроль количества пусков в час

## Эксплуатационные ограничения

Температура жидкости от 0 °С до + 35 °С (от 0 °С до +50°С для Е-MXP)

Температура окружающей среды до 40°С

Максимальное допустимое давление в корпусе насоса: 8 бар.

Непрерывная работа.



### ПРОСТО

Включил и используй



### ЭКОНОМИЧНО

Высокоэффективный монофазный двигатель  
24 % экономия электроэнергии по сравнению с традиционным насосом



### ЛЕГКО И УДОБНО УПРАВЛЯТЬ

Система управления имеет программируемую логику, которая благодаря аналоговому датчику, позволяет вам запрограммировать давление запуска. Идеальное решение, которое снижает или полностью отменяет необходимость в расширительном баке.

## Конструкционные материалы

Составная часть	Материал
Корпус насоса	Хромоникелевая сталь 1.4301 EN 10088 (AISI 304)
Крышка корпуса	Хромоникелевая сталь 1.4301 EN 10088 (AISI 304)
Вал насоса	Хромовая сталь 1.4104 EN 10088 (AISI 430)
Пробка	Хромоникелевая сталь 1.4305 EN 10088 (AISI 303)
Всасывающая часть (Е-MXA)	PPO-GF20 (Норил)
Корпус ступени (Е-MXA,Е-MXP)	PPO-GF20 (Норил)
Рабочее колесо	PPO-GF20 (Норил)
Диффузор	PPO-GF20 (Норил)
Эжектор	PPO-GF20 (Норил)
Мех. уплотнение	Керамика, уголь, NBR

## Электродвигатель

Индукционный 2-полюсный двигатель 50 Гц с частотой вращения ≈ 2900 1/min.

Однофазный 230В +/- 10%, имеет тепловую защиту.

Конденсатор расположен в клеммной коробке двигателя  
Кабель H07RN-F, 3G1,5 мм<sup>2</sup>, длина 1,5 м, вилка с заземлением CEI-UNEL 47166.

Класс изоляции электродвигателя "F".

Степень защиты электродвигателя IP X4. Изготовлен согласно нормативам EN:

EN 60034-1;.

EN 60335-1, EN 60335-2-41.

Тех. характеристики при n = 2800 об./мин.

1 ~	230V		P <sub>2</sub>		Q	H m												
	A	kW	kW	HP		m <sup>3</sup> /h	0	1	1,5	2	2,25	3	3,5	4	4,5	5	5,4	6
E-MXPM 203-PCD	2,7	0,56	0,45	0,6	H m	33,7	30,5	28,6	26,4	25,2	21,1	17,9	14,4	10,8	7,0			
E-MXPM 204-PCD	3,8	0,70	0,55	0,75		45,1	40,9	38,5	35,8	34,4	29,4	25,6	21,3	16,7	11,9			
E-MXPM 205-PCD	4,8	0,89	0,75	1		55,6	50,4	47,3	43,9	42,1	36,1	31,4	26,3	20,9	15,3			
E-MXPM 403-PCD	3,8	0,75	0,55	0,75		34,0				30,1	27,9	26,2	24,2	22,0	19,6	17,5	13,8	
E-MXPM 404-PCD	4,8	1,05	0,75	1		44,9				39,5	36,9	34,7	32,2	29,4	26,3	23,5	18,9	

1 ~	230V		P <sub>2</sub>		Q	H m											
	A	kW	kW	HP		m <sup>3</sup> /h	0	0,3	1	2	2,4	3	3,2	3,6	4	4,5	5
E-NGXM 2/80-PCD	3,8	0,8	0,55	0,75	H m	50,0	45,5	37,2	29,6	26,1	21,1						
E-NGXM 3/100-PCD	4,2	0,95	0,65	0,9		50,9	46	38,8	31	27,4	23,2	22,2					
E-NGXM 4/110-PCD	4,8	1	0,75	1		43,2	40,8	36,4	31,4	29,3	25,9	24,8	23	21,6	19,9		

1 ~	230V		P <sub>2</sub>		Q	H m												
	A	kW	kW	HP		m <sup>3</sup> /h	0	1	1,5	2	2,25	3	3,5	4	4,5	5	5,4	6
E-MXAM 203-PCD	2,7	0,56	0,45	0,6	H m	33,6	30,1	28,0	25,6	24,3	20,5	17,6	14,2					
E-MXAM 204-PCD	3,8	0,70	0,55	0,75		44,7	40,0	37,2	34,2	32,6	27,4	23,6	19,3	14,5				
E-MXAM 403-PCD	3,8	0,75	0,55	0,75		33,8			30,1	29,4	27,1	25,3	23,4	21,2	18,9	16,8	13,8	
E-MXAM 404-PCD	4,8	1,05	0,75	1		44,5			39,4	38,6	35,8	33,5	30,9	28,1	25,1	22,5	18,3	

P<sub>1</sub> Максимальная потребляемая мощность.

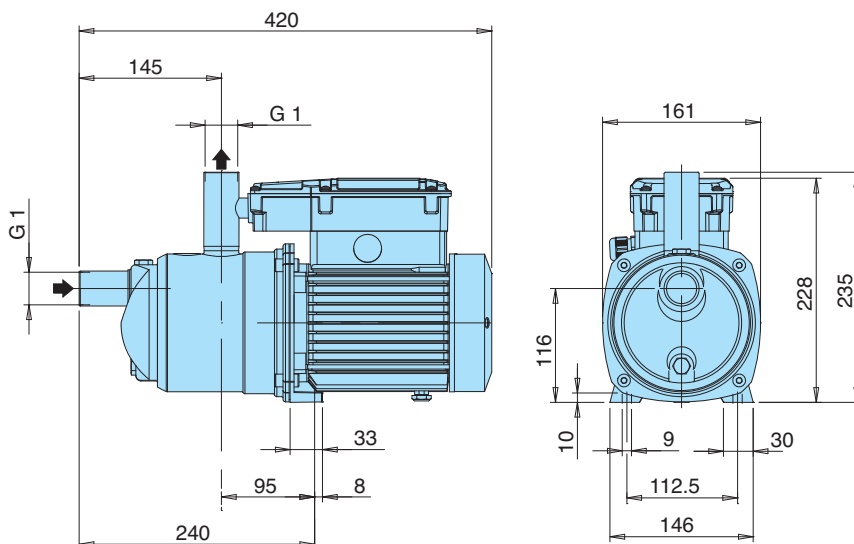
P<sub>2</sub> Номинальная мощность двигателя.

Допуски согласно стандарту UNI EN ISO 9906:2012.

Результаты испытаний с холодной чистой водой, без газа.

Для значения положительной высоты напора рекомендуется запас в +0,5 м.

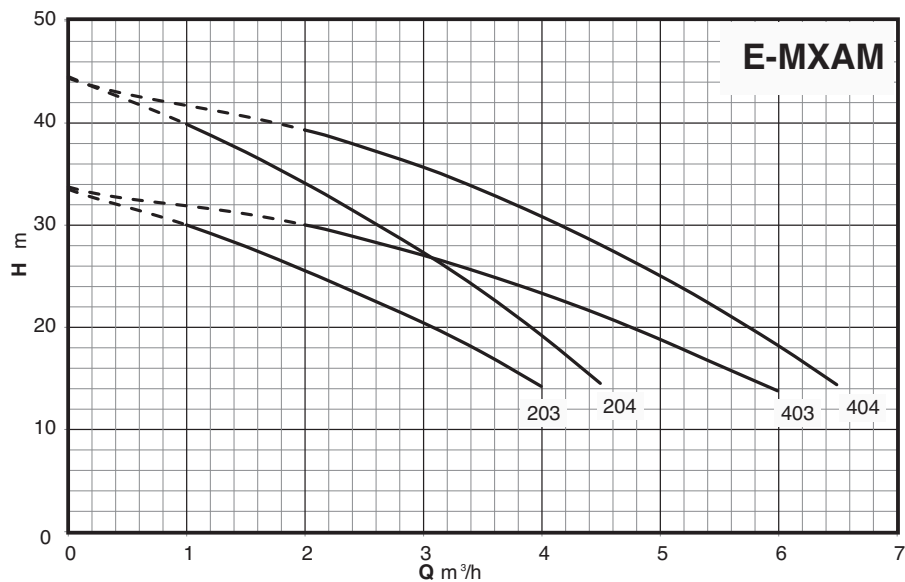
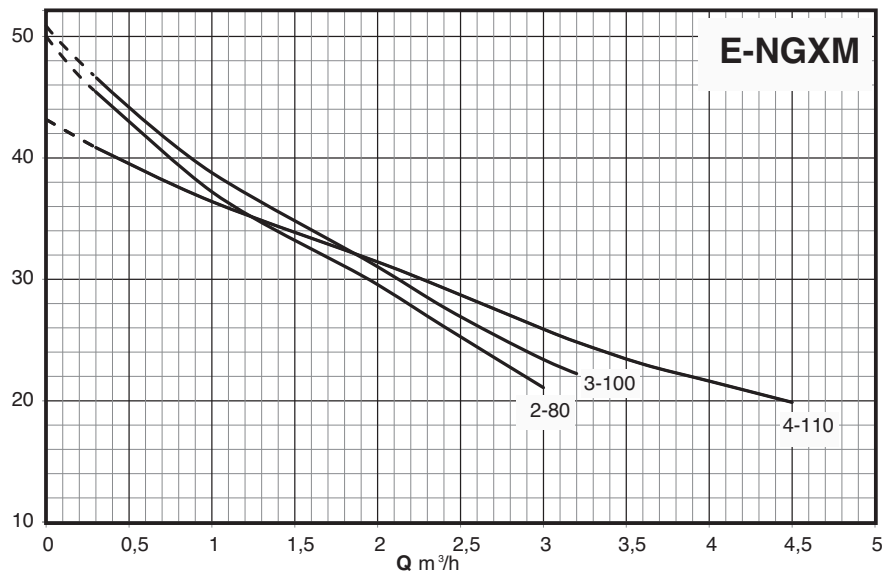
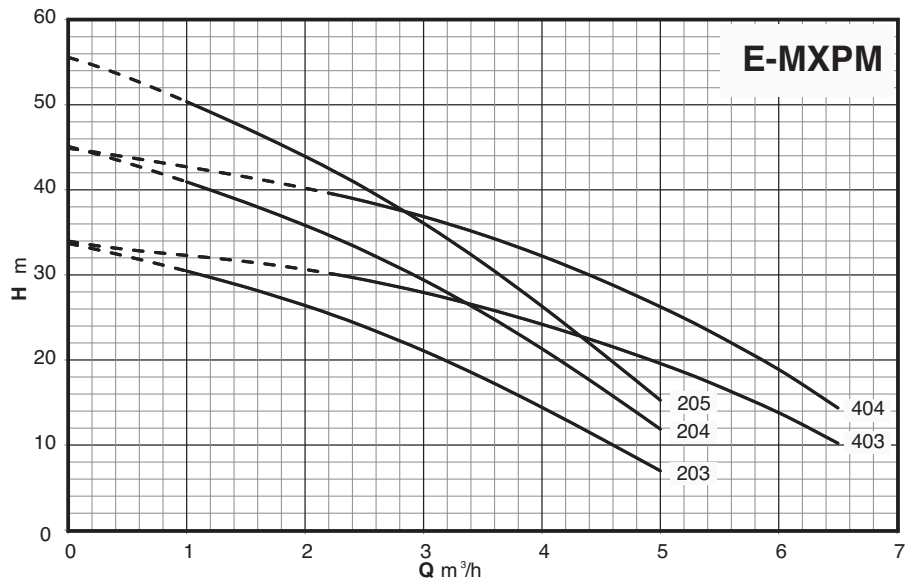
## Размеры и вес



ТИП	Вес нетто kg <sup>(1)</sup>
E-MXPM 203-PCD	9,5
E-MXPM 204-PCD	10,8
E-MXPM 205-PCD	11,7
E-MXPM 403-PCD	10,6
E-MXPM 404-PCD	11,5
E-MXAM 203-PCD	9,6
E-MXAM 204-PCD	10,9
E-MXAM 403-PCD	10,7
E-MXAM 404-PCD	11,5
E-NGXM 2/80-PCD	10,0
E-NGXM 3/100-PCD	10,0
E-NGXM 4/100-PCD	10,9

<sup>(1)</sup> Вес при длине кабеля 1,5 м

Характеристические кривые  $n \approx 2800$  об./мин.



Тех. характеристики при  $n \approx 2800$  об./мин.

ТИП	P <sub>1</sub>		P <sub>2</sub>		Q	H												
	kW		HP			m <sup>3</sup> /h	0	2	3	4	4,5	6	7	8	9	10	10,8	12
BSM2F 2E-MXPM 203-PCD	0,56x2	0,45x2	0,6x2		l/min	0	33,3	50	66,6	75	100	116,6	133,2	150	166,6	180	200	216,6
BSM2F 2E-MXPM 204-PCD	0,70x2	0,55x2	0,75x2		H m	33,7	30,5	28,6	26,4	25,2	21,1	17,9	14,4	10,8	7,0			
BSM2F 2E-MXPM 205-PCD	0,89x2	0,75x2	1x2			45,1	40,9	38,5	35,8	34,4	29,4	25,6	21,3	16,7	11,9			
BSM2F 2E-MXPM 403-PCD	0,75x2	0,55x2	0,75x2			55,6	50,4	47,3	43,9	42,1	36,1	31,4	26,3	20,9	15,3			
BSM2F 2E-MXPM 404-PCD	1,05x2	0,75x2	1x2			34,0				30,1	27,9	26,2	24,2	22,0	19,6	17,5	13,8	10,2
						44,9				39,5	36,9	34,7	32,2	29,4	26,3	23,5	18,9	14,4

P<sub>1</sub> Максимальная потребляемая мощность.

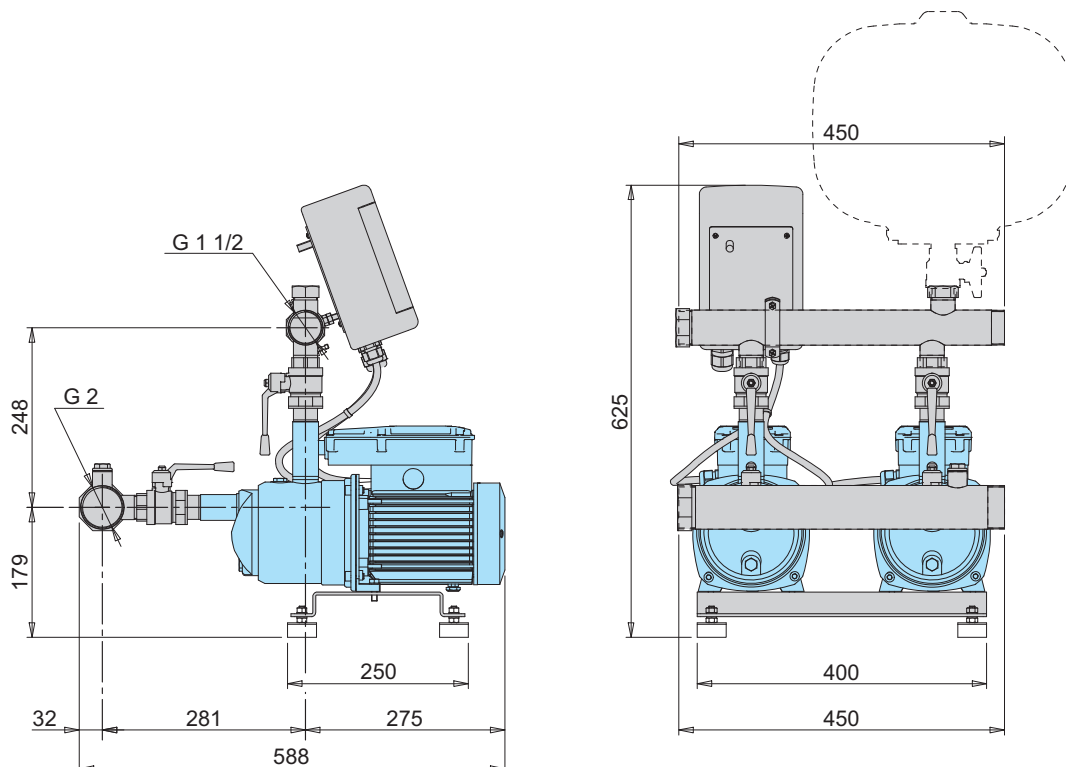
P<sub>2</sub> Номинальная мощность двигателя.

Допуски согласно стандарту UNI EN ISO 9906:2012.

Результаты испытаний с холодной чистой водой, без газа.

Для значения положительной высоты напора рекомендуется запас в +0,5 м.

## Размеры и вес



Характеристические кривые  $n \approx 2800$  об./мин.

